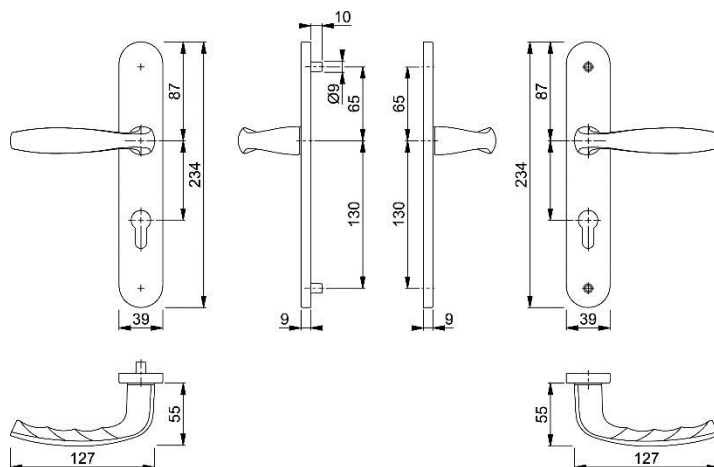


Ligne : New York



Modèle : 1810/300M-D



Descriptif :

Garniture HOPPE en aluminium sur plaques longues, pour porte d'entrée ou palière :

- Certifiée selon **DIN EN 1906: 37-0140U**,
 - **EN 1026** et **EN 12207 :A*4** (perméabilité à l'air)
 - **EN 1027** et **EN 12208 :E*1050** (étanchéité à l'eau)
 adaptée aux portes dans le cadre de la RT 2012 (réglementation thermique) et des normes NF 220, NF 297 et NF 412
 - Assemblage : garniture libre, bagues de guidage sans entretien
 - Liaison : **carré à montage rapide HOPPE** avec carré plein HOPPE (poignées mâle/femelle)
 - Plaques : piliers de fixation côté extérieur, **insert d'étanchéité en mousse** dans la plaque extérieure
 - Fixation : visible côté intérieur, traversante, vis filetées M4
 - Spécificité : plaque extérieure avec insert en mousse pour une meilleure perméabilité à l'air et étanchéité à l'eau
- Entraxes : 7/70 ou 8/92 mm.
Épaisseurs de porte : 38-47, 58-67, 68-77 mm.

Destination : Bâtiments tertiaires et résidentiels

Matière :

Aluminium : L'alliage utilisé par HOPPE est de 1ère fusion, résistant à la corrosion, soit 95% d'aluminium et 3% de magnésium. La surface des poignées en aluminium est traitée par anodisation ou par application d'un revêtement de poudre. Cette couche protège les produits des agressions externes telles que la sueur de la main, l'humidité de l'air et les faibles sollicitations mécaniques. 100% recyclable.

Finitions :

- F1 – argent
- F9 – aspect inox
- F9016 – blanc signalisation

Percements standards :



Les avantages des produits HOPPE :

Certifications : DIN EN ISO 9001:2008 (qualité) et DIN EN ISO 14001:2009 (environnement).
10 ans de garantie sur le fonctionnement mécanique



Carré à montage rapide