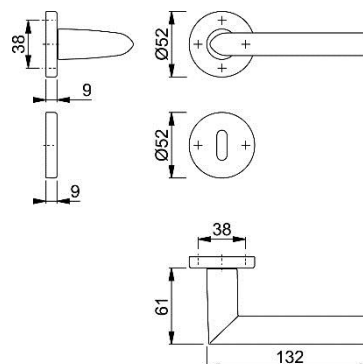


Ligne : Stockholm (SecuSan®)



Modèle : 1140/42K/42KS



Descriptif :

Garniture HOPPE en aluminium sur rosaces avec rosaces à entrée de clé, pour porte intérieure :

- Certifiée selon **DIN EN 1906 : 37-0140A**, garniture pour bâtiments publics à fréquentation élevée
- Assemblage : garniture libre, ressort de rappel à double sens, bagues de guidage sans entretien
- Liaison : **carré à montage rapide HOPPE** avec carré plein HOPPE (poignées mâle/femelle)
- Sous-embase : polyamide
- Fixation : non visible, par vis universelles

Pour une épaisseur de porte de 38-47 mm

Destination : Etablissements médicaux, maisons de retraite, pharmacies, écoles et garderies, hôtels et restaurants.

Matière :

Aluminium : L'alliage utilisé par HOPPE est de 1^{ère} fusion, résistant à la corrosion, soit 95% d'aluminium et 3% de magnésium. La surface des poignées en aluminium est traitée par anodisation ou par application d'un revêtement de poudre. Cette couche protège les produits des agressions externes telles que la sueur de la main, l'humidité de l'air et les faibles sollicitations mécaniques. 100% recyclable.

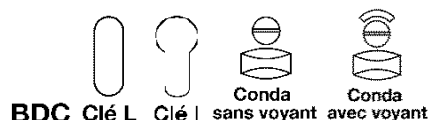
SecuSan® :

SecuSan® est un revêtement **antimicrobien** comprenant des ions d'argent, qui a été développé pour **lutter efficacement contre la propagation de microbes** par manipulation des poignées de porte et fenêtre en milieu sensible (environnement médical ou à fréquentation élevée). Ce revêtement agit directement contre les germes, a un effet préventif, agit durablement et sans entretien. **Son efficacité germicide a été prouvée** lors de tests complets et menés de façon indépendante à la fois en laboratoire et en milieu hospitalier. Les résultats montrent que l'utilisation des poignées **SecuSan® améliore durablement la sécurité hygiénique.**

Finitions :

■ F1-2-S – argent mat (finement structure) **SecuSan®**

Percements standards :



Les avantages des produits HOPPE :

Certifications : DIN EN **ISO 9001:2008** (qualité) et DIN EN **ISO 14001:2009** (environnement).

10 ans de garantie sur le fonctionnement mécanique



Carré à montage rapide

SecuSan®