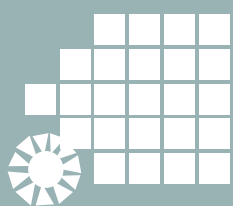


LENS

lentille en verre
pour murs banchés



Fabrication française



La Rochère

L'architecture de verre



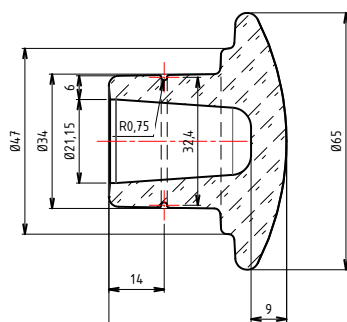
LENS est une pièce de finition en verre, destinée à remplir les trous d'un mur en béton banché, tout en laissant passer la lumière naturelle de part et d'autre du mur. La forme du bouchon en verre est conçue pour éventuellement recevoir un éclairage type led dans la cavité.

ATOUTS

IL OFFRE UNE FINITION DE SURFACE IMPECCABLE ET QUALITATIVE D'UN MUR EN BÉTON BRUT, ET PROCURE UN Puits DE LUMIÈRE NATURELLE OU ARTIFICIELLE SELON LES CRÉATIONS.

- . La Rochère a créé LENS en alternative à la Carotte en béton
- . Cette pièce de finition en verre peut également être insérée dans une plaque de plâtre (type 13 mm) en cloisonnement intérieur.

CARACTÉRISTIQUES ET POSE



LENS

bouchon en verre pressé

H : 4,5 cm

ø : 6,5 cm

Poids : 0,1 kg

Conditionnement : 30 pièces

Collage par colle incolore à prise rapide compatible béton et verre mastic RUBSON FT 101 TRANSPARENT ou équivalent.

La Rochère

F-70210 Passavant La Rochère
fax : 00 (0)3 84 92 42 10
e.mail : larochebat@larochere.net
www.larochere-bati.com