

GARANTIE  
2 ANS

CONFORME  
DÉCRET  
96-333

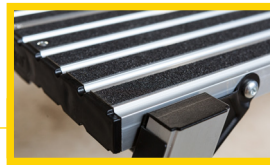
MARCHEPIEDS



\*Conforme aux exigences de sécurité Décret n° 96-333 du 10 avril 1996

**NOUVEAUTÉ**

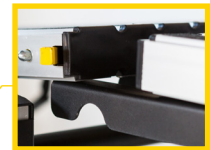
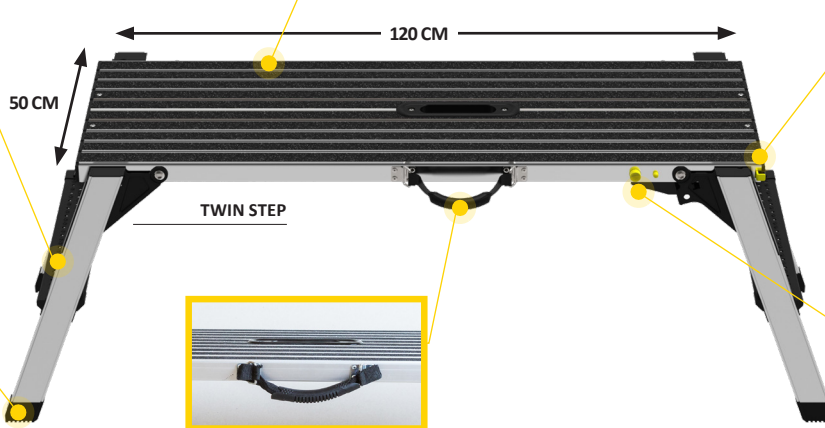
**TWIN STEP**



✓ **ANTIDÉRAPANT !**  
Plateau avec bandes antidérapantes  
120 x 42 cm



✓ **CONFORTABLE !**  
Marches en acier perforées  
antidérapantes



✓ **CLIPSAGE FACILE**  
pour lier 2 plates-formes



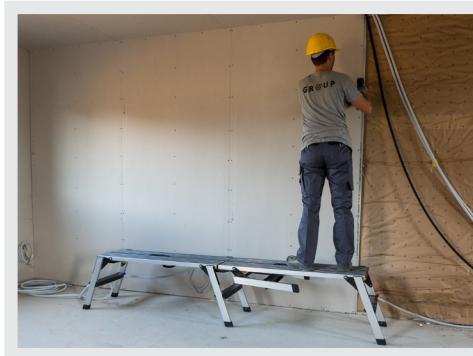
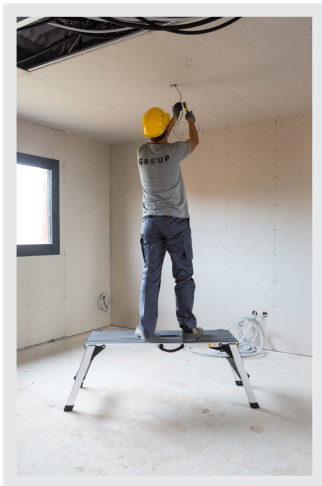
✓ **STABLE !**  
Patins antidérapants



✓ **PRATIQUE !**  
Poignée de transport + poignée centrale



✓ **SÉCURISANT !**  
Bouton de verrouillage



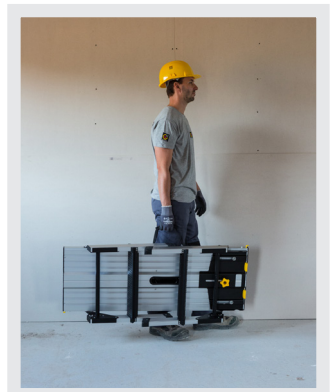
✓ **LES PLATES-FORMES PEUVENT S'ASSEMBLER !**  
Très grande surface de travail.



**ASSEMBLAGE RAPIDE ET SANS OUTILS**



✓ **COMPACT !**  
Transport facile



**CHARGE MAXIMALE  
D'UTILISATION 150 KG.**

**LIVRÉ EN BOITE CARTON IMPRIMÉE  
ET TRANSPORTABLE**

Code Article	Barcode	Height (m)	Width (m)	Depth (m)	Produit replié (L x l x h)	Dimensions (L x l x P)	Weight (kg)
452700	3 172965 102062	2.50	1.20	0.50	1.20 x 0.17 x 0.50	0.20 x 0.40 x 1.01	13.50