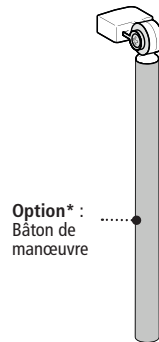
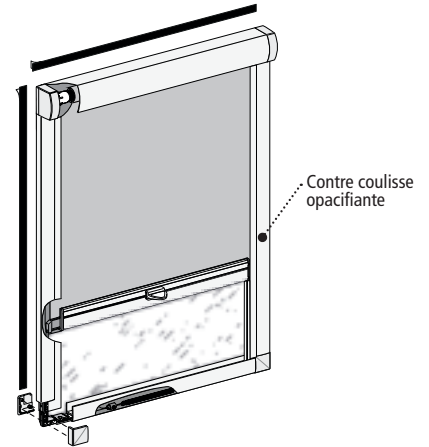
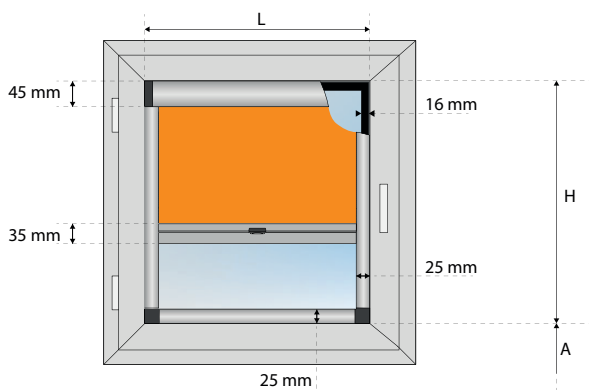


## Option Nuit



\* Option soumise à plus-value.  
Pour plus de détails techniques, veuillez-vous référer aux pages suivantes.  
A noter, suivant l'évolution de nos produits, le descriptif peut être modifié.

## Prise de mesures



**Largeur de commande L** : largeur entre parclose  
**Hauteur de commande H** : hauteur entre parclose  
**Largeur de tissu** : largeur de commande - 40 mm  
**Hauteur d'allège A** : hauteur de bas du store au sol

## Limites dimensionnelles

L mini	400 mm (350 si H<1400)
L maxi	1500 mm
H maxi	selon tissu**
S maxi	3,15 m <sup>2</sup>

\*\* voir tableau dépliant au début du tarif

### Tolérances de fabrication (hors toile)

L : ± 2 mm, H ≤ 2000 : ± 5 mm.

### Tolérances d'équerrage

Déviations de toile et barre de charge :  
± 6 mm/m\*, maxi ± 15 mm (EN13120-§11).

\*Basée sur la plus grande dimension.



## Encombres de pose

